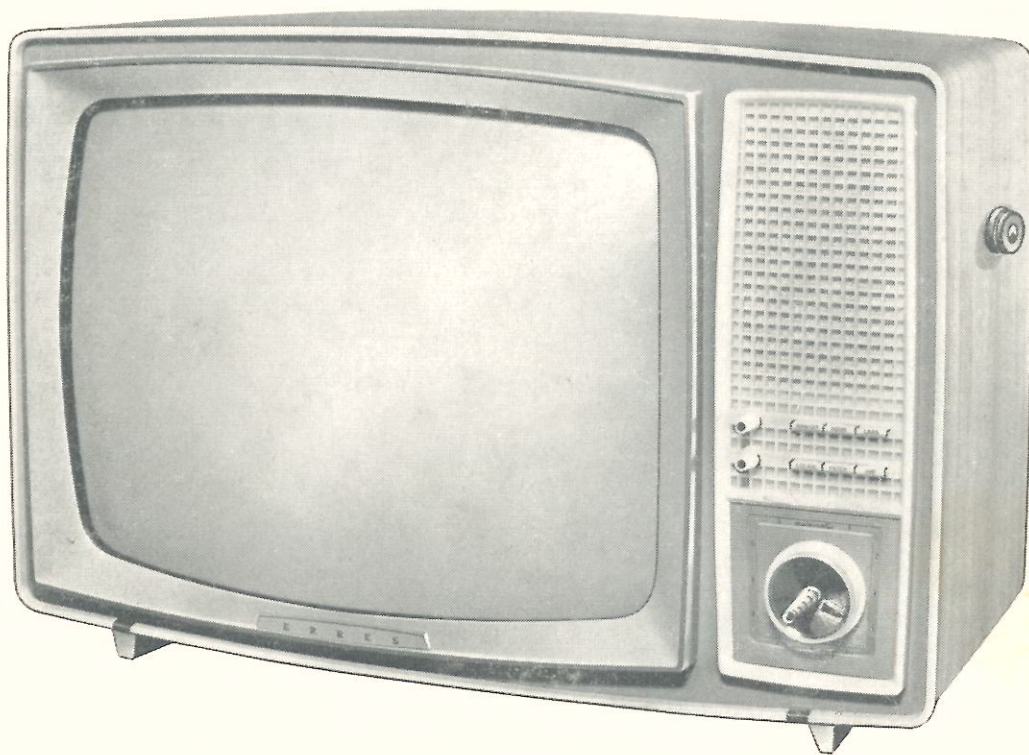


SERVICE DOCUMENTATIE VAN ERRES TELEVISIEONTVANGERS TV 5628-01T - TV 5628-01T UHF

Supplement Service Documentatie TV 5628 – TV 5628 UHF



Uitgave: VAN DER HEEM N.V.
MAANWEG 156
DEN HAAG- HOLLAND
NOVEMBER 1962

ERRES TELEVISIE-ONTVANGERS

TV 5628 - 01T

TV 5628 - 01T UHF

Supplement service documentatie TV 5628 - TV 5628 UHF

De ERRES televisie-ontvanger type 5628 - 01T (en hetzelfde type met ingebouwde UHF kiezer : TV 5628 - 01T UHF) is op de VHF kiezer en de programmering na gelijk aan type TV 5628 (en met ingebouwde UHF kiezer: TV 5628 UHF). Voor uitvoerige service gegevens wordt verwezen naar de definitieve documentatie van laatstgenoemd type.

VHF kanaalkiezer:

De VHF kiezer, TKK 215, is van het turret type met instelbaar afstemgeheugen. Het afstembereik, bestaande uit 12 kanalen, is als volgt ingedeeld:

indicatie op schaal	kan. volgens CCIR standaard	kan. volgens Belgische standaard	kan. volgens Franse standaard
2	-	B 2	-
3	-	B 3	-
4	E 4	-	-
5	E 5	-	-
6	E 6	-	-
7	E 7	-	-
8	-	B 8	-
9	E 9	-	-
10	-	B10	-
11	E11	-	-
-	-	-	F 6
*	-	-	F 8a

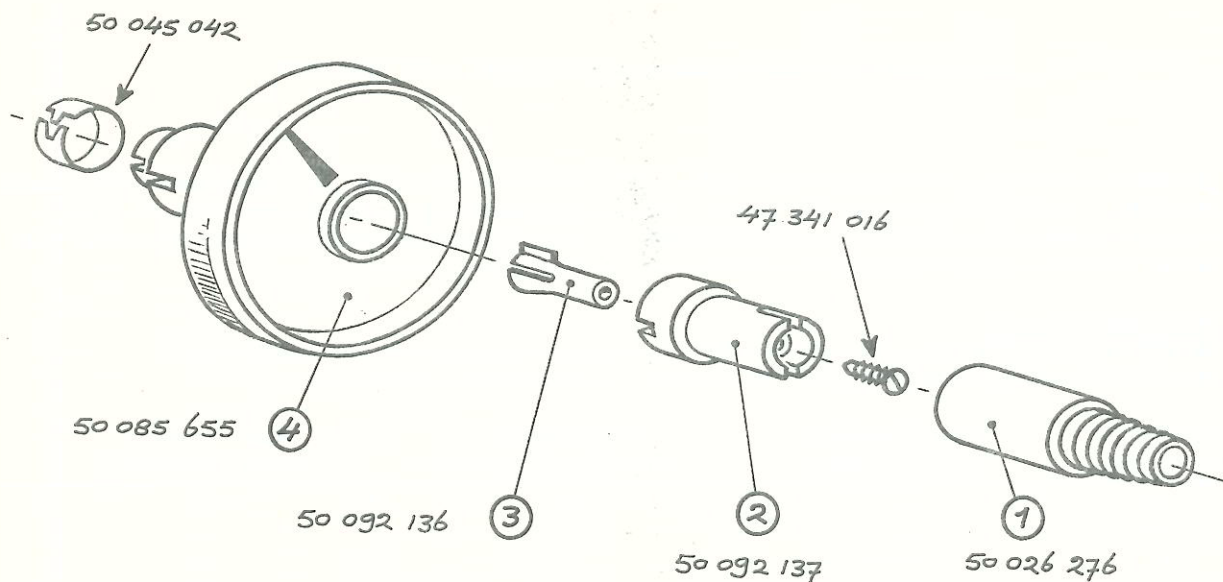
De kanalen volgens de CCIR- en de Belgische standaard zijn met overeenkomstige getallen op de schaalplaat aangegeven. Het Franse kanaal F 6 bevindt zich op de schakelstand volgend op 11. Kanaal F 8a valt samen met de aanduiding * op de schaal.

Programmering:

Aanpassing van de ontvanger op de modulatie verschillen in beeld en geluid van het CCIR-, de beide Belgische en het Franse systeem wordt verkregen door een met de VHF kiezer meelopende schakelaar (zie principeschema). Door de fabriek is aan dit schakelaarsysteem de instelling gegeven overeenkomstig bovenstaande kanaalindeling.

Naar behoeven kan deze instelling op het contactenbord, achter op het chassis, worden gewijzigd. Hierbij wordt met behulp van een contactlipje een doorverbinding of een onderbreking tot stand gebracht. De schroef van het contactlipje is met een schroevendraaier los te draaien. Algemeen geldt het volgende:

- a) programmering voor CCIR zenders - geen doorverbinding van contactlip met schakelaarsegment II (contactlip naar beneden).
- b) programmering voor Belgische zenders - wel een doorverbinding van contactlip met schakelaarsegment II (contactlip naar boven).
- c) programmering op de standen 12 en 13, resp. voor de Franse kanalen F 6 en F 8a, is niet te wijzigen.

VHF kanaalkiezerknop:

Losnemen:

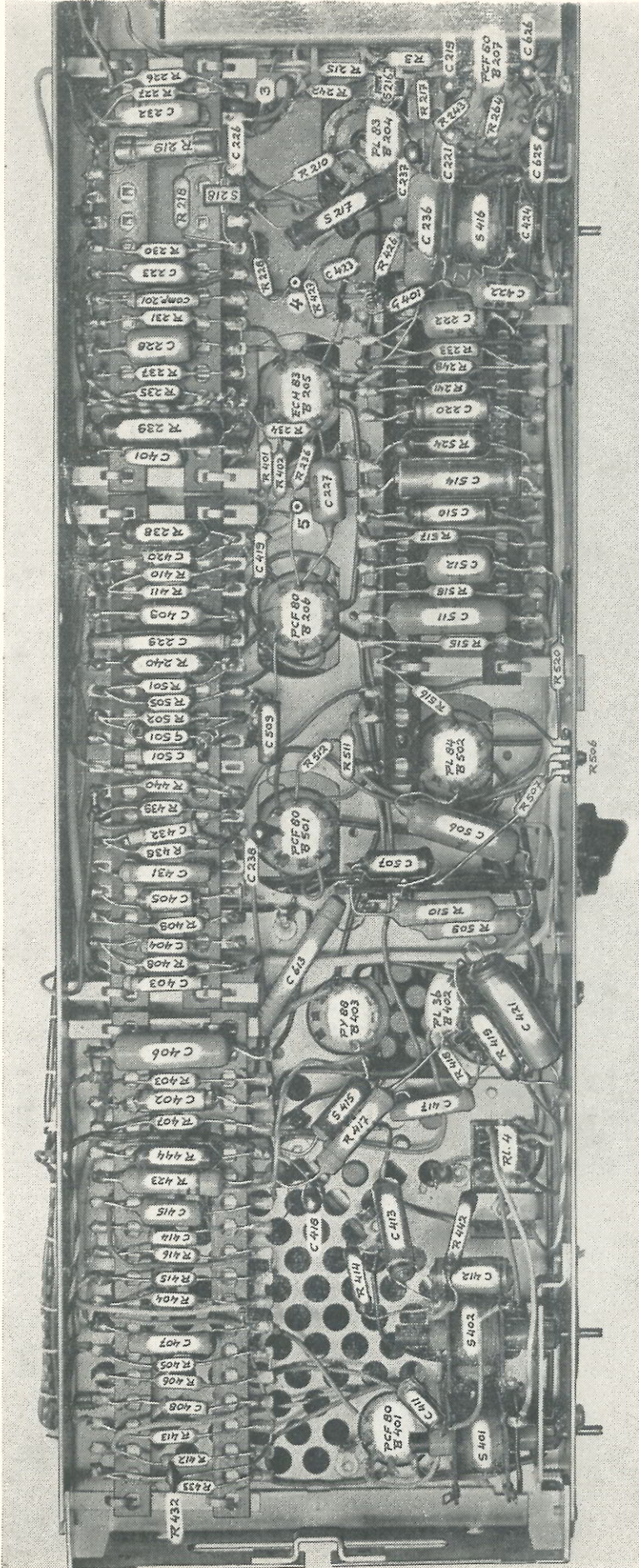
- Trek fijnregelknop 1 uit.
- Zelftapschroef enkele slagen losdraaien (knop 4 iets uittrekken om meedraaien van de delen 2 en 3 tegen te gaan).
- Kiezerknop 4 geheel uittrekken.

Bevestigen:

- Kiezerknop 4 op de as schuiven.
- Zelftapschroef zover losschroeven dat knopdeel 3 ongeveer 5 mm uit deel 2 geschoven kan worden.
- Knopdelen 3 en 2 in kiezerknop 4 schuiven en met een schroevendraaier aandrukken.
- Zelftapschroef vastdraaien (knop 4 iets uittrekken om meedraaien van delen 2 en 3 tegen te gaan).
- Fijnregelknopje 1 inbrengen (al draaiend drukken tot de inwendige nokjes in de sleufjes van deel 2 passen).
- Kiezerknop 4 tenslotte zover indrukken dat fijnregelknop 1 vrij kan draaien.

Codenummers der spoelsecties VHF kiezer.

Kanalen	Antennesectie	Oscillator-bandfilter sectie
B 2	50 057 852	50 057 858
B 3	50 057 853	50 057 859
E 4	50 057 854	50 057 860
E 5	50 057 855	50 057 861
E 6	50 057 856	50 057 862
E 7	50 057 857	50 057 863
B 8	50 057 857	50 057 864
E 9	50 057 857	50 057 865
B10	50 057 857	50 057 866
E11	50 057 857	50 057 867
F 6	50 057 855	50 057 892
F 8a	50 057 856	50 057 875



S	C	R	B/G
401	402	403	404
408	407	406	405
411	410	409	408
414	415	413	412
418	417	416	415
421	420	419	418
423	422	421	420
426	425	424	423
429	428	427	426
432	431	430	429
433	432	431	430
434	433	432	431
437	436	435	434
440	439	438	437
444	443	442	441
447	446	445	444
450	449	448	447
453	452	451	450
456	455	454	453
459	458	457	456
462	461	460	459
465	464	463	462
468	467	466	465
471	470	469	468
474	473	472	471
477	476	475	474
480	479	478	477
483	482	481	480
486	485	484	483
489	488	487	486
492	491	490	489
495	494	493	492
498	497	496	495
501	500	499	498
504	503	502	501
507	506	505	504
510	509	508	507
513	512	511	510
516	515	514	513
519	518	517	516
522	521	520	519
525	524	523	522
528	527	526	525
531	530	529	528
534	533	532	531
537	536	535	534
540	539	538	537
543	542	541	540
546	545	544	543
549	548	547	546
552	551	550	549
555	554	553	552
558	557	556	555
561	560	559	558
564	563	562	561
567	566	565	564
570	569	568	567
573	572	571	570
576	575	574	573
579	578	577	576
582	581	580	579
585	584	583	582
588	587	586	585
591	590	589	588
594	593	592	591
597	596	595	594
600	599	598	597
603	602	601	600
606	605	604	603
609	608	607	606
612	611	610	609
615	614	613	612
618	617	616	615
621	620	619	618
624	623	622	621
627	626	625	624
630	629	628	627
633	632	631	630
636	635	634	633
639	638	637	636
642	641	640	639
645	644	643	642
648	647	646	645
651	650	649	648
654	653	652	651
657	656	655	654
660	659	658	657
663	662	661	660
666	665	664	663
669	668	667	666
672	671	670	669
675	674	673	672
678	677	676	675
681	680	679	678
684	683	682	681
687	686	685	684
690	689	688	687
693	692	691	690
696	695	694	693
699	698	697	696
702	701	700	699
705	704	703	702
708	707	706	705
711	710	709	708
714	713	712	711
717	716	715	714
720	719	718	717
723	722	721	720
726	725	724	723
729	728	727	726
732	731	730	729
735	734	733	732
738	737	736	735
741	740	739	738
744	743	742	741
747	746	745	744
750	749	748	747
753	752	751	750
756	755	754	753
759	758	757	756
762	761	760	759
765	764	763	762
768	767	766	765
771	770	769	768
774	773	772	771
777	776	775	774
780	779	778	777
783	782	781	780
786	785	784	783
789	788	787	786
792	791	790	789
795	794	793	792
798	797	796	795
801	800	799	798
804	803	802	801
807	806	805	804
810	809	808	807
813	812	811	810
816	815	814	813
819	818	817	816
822	821	820	819
825	824	823	822
828	827	826	825
831	830	829	828
834	833	832	831
837	836	835	834
840	839	838	837
843	842	841	840
846	845	844	843
849	848	847	846
852	851	850	849
855	854	853	852
858	857	856	855
861	860	859	858
864	863	862	861
867	866	865	864
870	869	868	867
873	872	871	870
876	875	874	873
879	878	877	876
882	881	880	879
885	884	883	882
888	887	886	885
891	890	889	888
894	893	892	891
897	896	895	894
900	899	898	897
903	902	901	900
906	905	904	903
909	908	907	906
912	911	910	909
915	914	913	912
918	917	916	915
921	920	919	918
924	923	922	921
927	926	925	924
930	929	928	927
933	932	931	930
936	935	934	933
939	938	937	936
942	941	940	939
945	944	943	942
948	947	946	945
951	950	949	948
954	953	952	951
957	956	955	954
960	959	958	957
963	962	961	960
966	965	964	963
969	968	967	966
972	971	970	969
975	974	973	972
978	977	976	975
981	980	979	978
984	983	982	981
987	986	985	984
990	989	988	987
993	992	991	990
996	995	994	993
999	998	997	996
1002	1001	1000	999

fig. 3 onderaanzicht chassis TV 5628-01T — TV 5628-01T UHF
vue inférieure