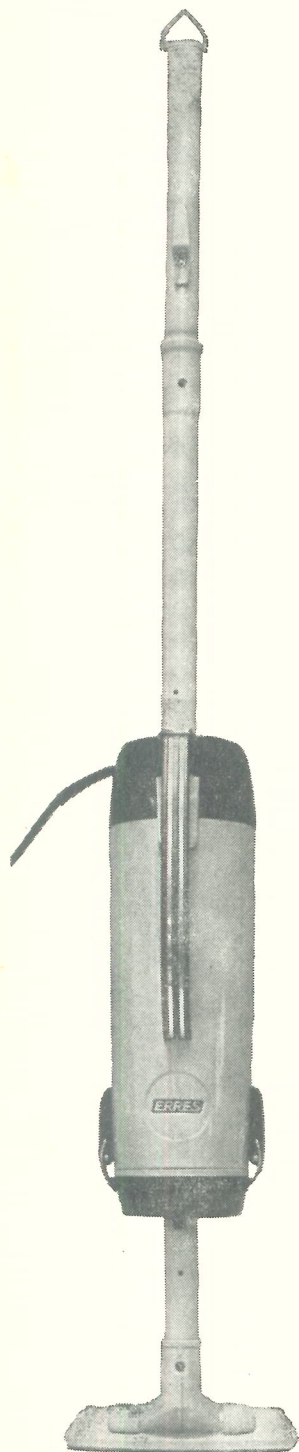


SERVICE DOCUMENTATIE EN ONDERDELEN PRIJSLIJST

ERRES DOMBO

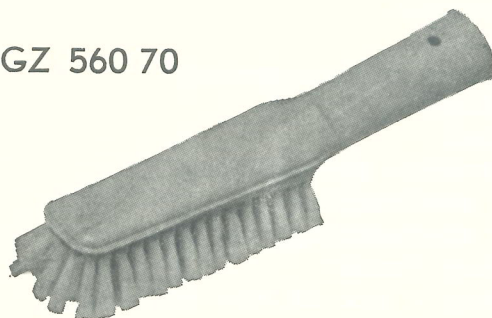


Uitgave:

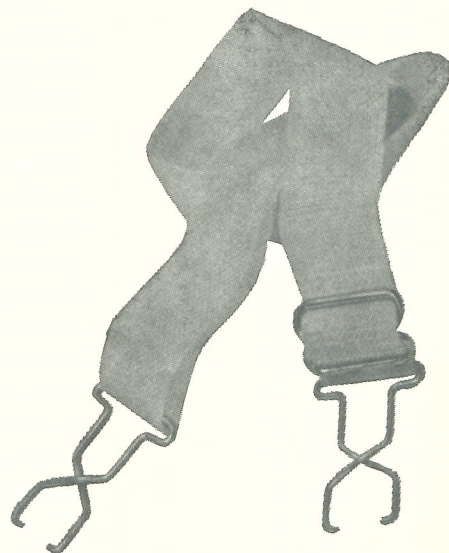
TECHNISCHE DIENST
NEDERLAND
VAN DER HEEM N.V.
POSTBUS 1103
DEN HAAG
TEL. (070) 81 43 11*

EXTRA UITMONSTERING

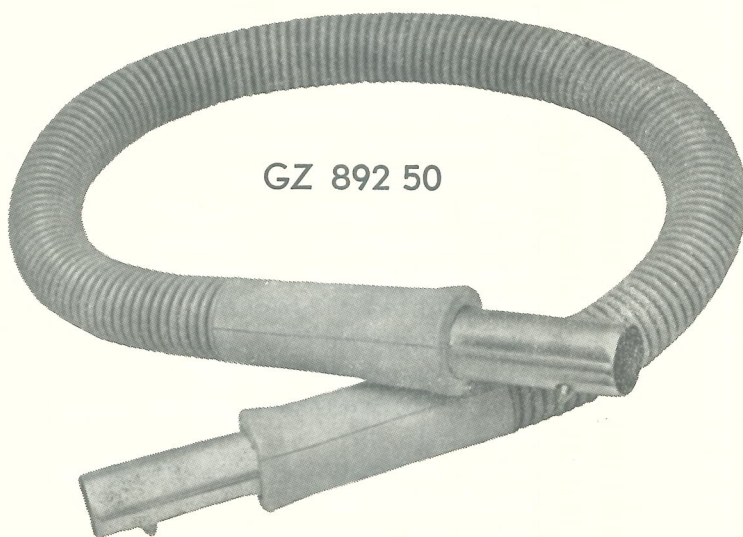
GZ 560 70



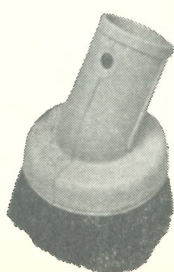
GZ 824 69



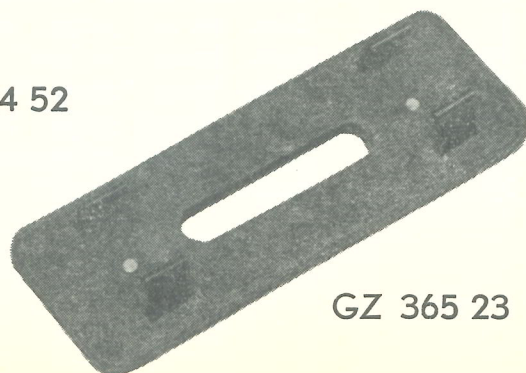
GZ 892 50



GZ 824 52



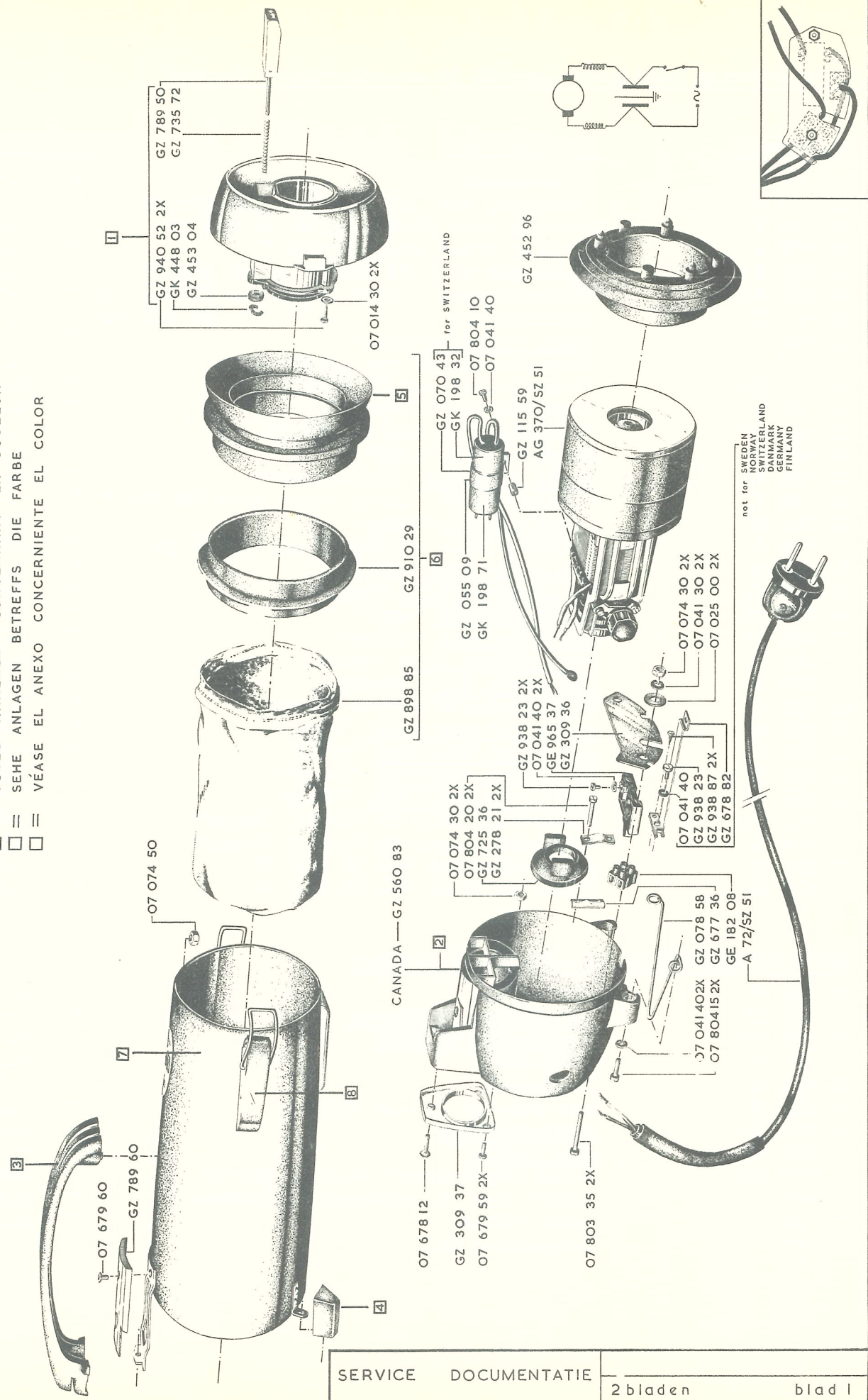
GZ 365 23



Onderdelenprijslijst ERRES DOMBO handstofzuiger type SZ 51.

<u>Kodenummer</u>	<u>Omschrijving</u>	<u>Bruto per stuk.</u>
GE 182 08	Kroonsteen	f 0.20
GE 965 37	Schakelaar	" 1.20
GK 198 71	Ontstoringscondensator voor TV	" 3.85
GZ 001 85	Grendelpen	" 0.05
GZ 031 10	Knipbeugel	" 0.05
GZ 031 11	Sledebeugel	" 0.16
GZ 055 09	Beugel voor ontst.condensator	" 0.15
GZ 060 51	Sledebeugel	" 0.05
GZ 078 58	Ophangbeugel	" 0.36
GZ 078 59	Trekbeugel	" 0.36
GZ 278 21	Strip voor snoerklemming	" 0.01
GZ 309 36	Afdekplaat	" 0.06
GZ 309 37	Tuitplaat	" 0.32
GZ 452 96	Creme rubber afdichtring	" 1.40
GZ 452 97	Rubber stofzakring	" 1.10
GZ 453 73	Rubber stofzakring, beige	" 1.10
GZ 560 64	Achterkap "rood"	" 4.50
GZ 560 73	Handgreep - zie GZ 836 91/92/93	
GZ 560 77	Achterkap "groen"	" 4.50
GZ 561 09	Achterkap "beige"	" 4.50
GZ 677 36	Snoerklemstrip	" 0.07
GZ 678 82	Aardstrip	" 0.22
GZ 697 29	Merkplaat "ERRES"	" 0.05
GZ 725 36	Rubber tule voor motor	" 0.42
GZ 725 39	Tulle	" 0.30
GZ 725 41	Tule "beige"	" 0.30
GZ 735 72	Drukknopveer	" 0.02
GZ 789 50	Drukknop	" 0.46
GZ 789 51	Nylon sledekap	" 0.20
GZ 789 60	Sierkapje	" 0.55
GZ 789 61	Slede stukje "rood"	" 0.55
GZ 789 93	Sledekapje "groen"	" 0.20
GZ 790 54	Sledekapje "beige"	" 0.20
GZ 836 91	Sam. handgreep "beige"	" 3.20
GZ 836 92	Sam handgreep "groen"	" 3.20
GZ 836 93	Sam. handgreep "rood "	" 3.20
GZ 855 60	Sam. voorkap "rood"	" 3.50
GZ 855 69	Sam. voorkap "Groen"	" 3.50
GZ 856 02	Sam. voorkap "beige"	" 3.50
GZ 898 84	Sam. stofzak met grijze ring	" 2.90
GZ 898 85	Stofzak	" 1.20
GZ 898 99	Sam. stofzak met beige ring	" 2.90
GZ 910 29	Stofzakflens	" 0.80
GZ 938 23	Messing contactschroef	" 0.04
GZ 938 87	Zelftappende schroef	" 0.02
GZ 955 67	Sam. ketel grijs, met rode slede	" 7.70
GZ 956 13	Sam. knip "beige"	" 1.--
GZ 956 14	Sam. knip "groen"	" 1.--
GZ 956 15	Sam. ketel grijs, met groene slede	" 7.70
GZ 956 16	Sam. ketel grijsgroen, met beige slede	" 7.70
GZ 956 25	Sam. knip "rood"	" 1.--

□ = ZIE BIJLAGE VOOR KLEUR
 □ = SEE ENCLOSURES CONCERNING THE COLOUR
 □ = VOYEZ ANNEXES CONCERNANT LA COULEUR
 □ = SEHE ANLAGEN BETREFFS DIE FARBE
 □ = VÉASE EL ANEXO CONCERNIENTE EL COLOR



not for
 SWEDEN
 NORWAY
 SWITZERLAND
 DENMARK
 GERMANY
 FINLAND

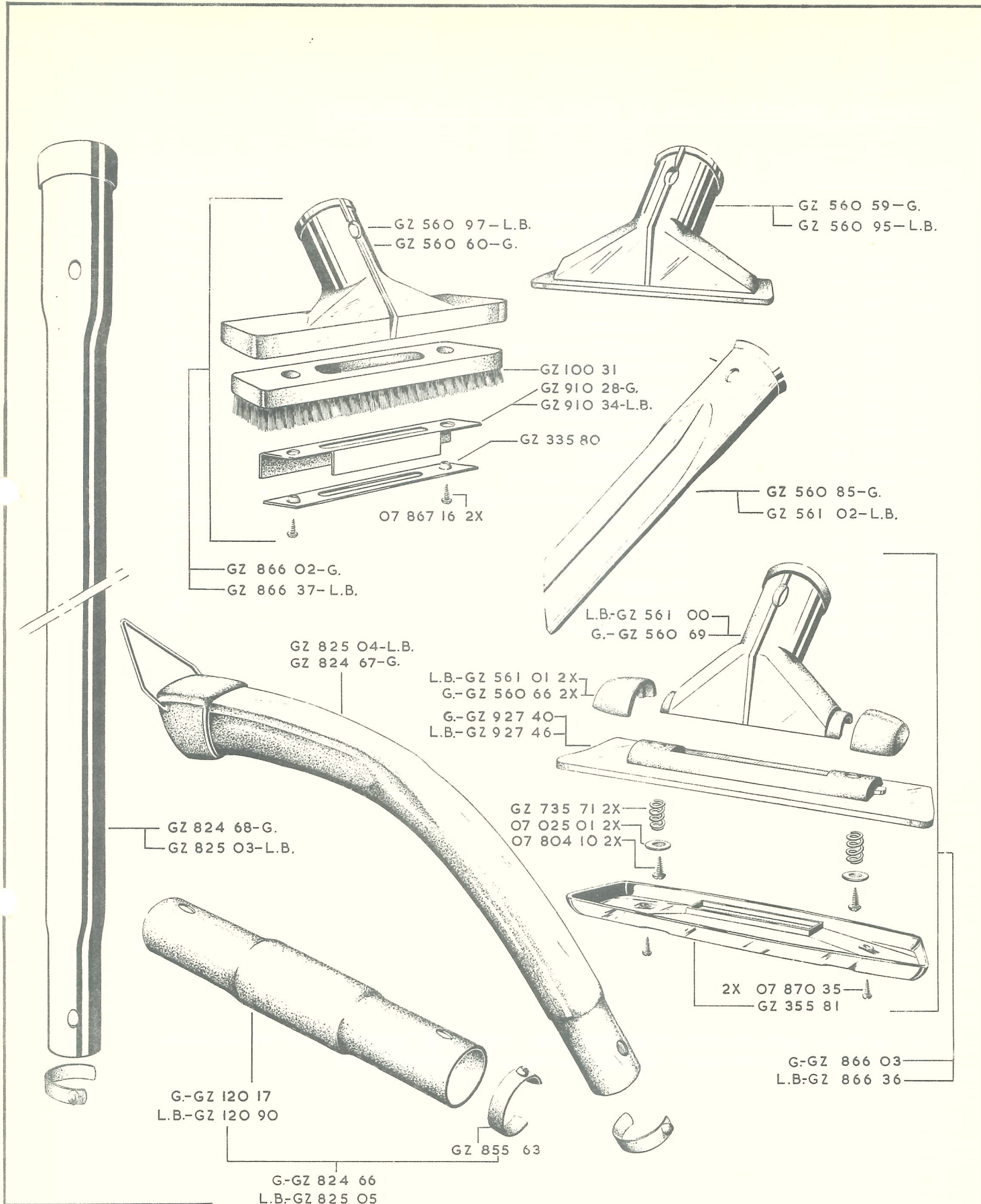
SERVICE DOCUMENTATIE	2 bladen	blad 1
SZ 51	get. <i>Mph. adler</i>	da 3-5-261
van der Heem NV — den Haag — Holland		

Uitmonstering handstofzuiger SZ 51 en onderdelen hiervan

<u>Kodenummer</u>	<u>Omschrijving</u>	<u>Bruto per stuk</u>
GZ 045 12	Snoerbeugel	f 0.52
GZ 078 56	Ophangoog voor GZ 824 67 en GZ 825 04	" 0.30
GZ 100 31	Borstel voor GZ 866 02 en GZ 866 37	" 2.--
GZ 335 80	Metalen plaat voor GZ 100 31	" 0.20
GZ 335 81	Zoolplaat voor GZ 866 03 en GZ 866 36	" 1.75
GZ 561 00	Scharnierstuk, licht beige van GZ 866 36	" 1.50
GZ 561 01	Scharnierkap " " " GZ 866 36	" 0.32
GZ 560 59	<u>Klein mondstuk</u> "grijs"	" 0.80
GZ 560 60	Borstelmondstuk van GZ 866 02	" 1.12
GZ 560 66	Scharnierkap van GZ 866 03	" 0.32
GZ 560 67	Sierstuk van GZ 824 67	" 0.32
GZ 560 69	Scharnierstuk van GZ 866 03	" 1.50
GZ 560 85	Spleetzuiger "grijs"	" 0.85
GZ 560 95	<u>Klein mondstuk</u> "licht-beige"	" 0.80
GZ 560 97	Borstelmondst. licht beige voor GZ 866 37	" 1.15
GZ 561 02	<u>Spleetzuiger</u> "beige"	" 0.85
GZ 735 71	Drukveer voor GZ 866 03 en GZ 866 36	" 0.01
GZ 824 66	<u>Sam korte buis</u> "grijs"	" 1.30
GZ 824 67	<u>Sam gebogen buis</u> "grijs"	" 3.50
GZ 824 68	<u>Sam onderbuis</u> "grijs"	" 2.15
GZ 825 03	<u>Sam onderbuis</u> "beige"	" 2.15
GZ 825 04	<u>Sam gebogen buis</u> "beige"	" 3.50
GZ 825 05	<u>Sam korte buis</u> "beige"	" 1.30
GZ 855 63	Sam grendelknop voor buizen	" 0.30
GZ 866 02	<u>Sam borstelmondstuk</u> "grijs"	" 3.85
GZ 866 03	<u>Sam groot mondstuk</u> "grijs"	" 4.80
GZ 866 36	<u>Sam groot mondstuk</u> "beige"	" 4.80
GZ 866 37	<u>Sam borstelmondstuk</u> "Beige"	" 3.85
GZ 910 28	Rubberflap voor GZ 866 02 "Beige"	" 0.50
GZ 910 34	Rubberflap voor GZ 866 37 "beige"	" 0.50
GZ 927 40	Groot mondstuk van GZ 866 03	" 1.80
GZ 927 46	Groot mondstuk van GZ 866 36	" 1.80

EXTRA UITMONSTERING en onderdelen hiervan

GZ 078 55	Ophangoog	" 0.55
GZ 365 23	<u>Sam opklem viltplaat</u>	" 2.--
GZ 560 70	<u>Universeel borstel</u>	" 6.50
GZ 770 01	Schuifgesp	" 0.40
GZ 824 52	Zuigkwast	" 3.20
GZ 824 65	Sam passtuk van GZ 892 50	" 1.45
GZ 824 69	<u>Sam draagband</u>	" 3.20
GZ 892 50	<u>Sam. slang</u>	" 11.25
GZ 927 38	Grijze beschermmof voor GZ 892 50	" 0.86
GZ 931 23	Pakket van 10 papieren stofzakken	" 0.85
GZ 946 41	Losse slang	" 6.70
V 3057	Verpakking AA.51	" 0.65



G = GRIJS
 GRAY
 GRIS
 GRIS
 GRAU

 L B = LICHT-BEIGE
 BRIGHT-BEIGE
 CLARO-BEIGE
 CLAIR-BEIGE
 HELL-BEIGE

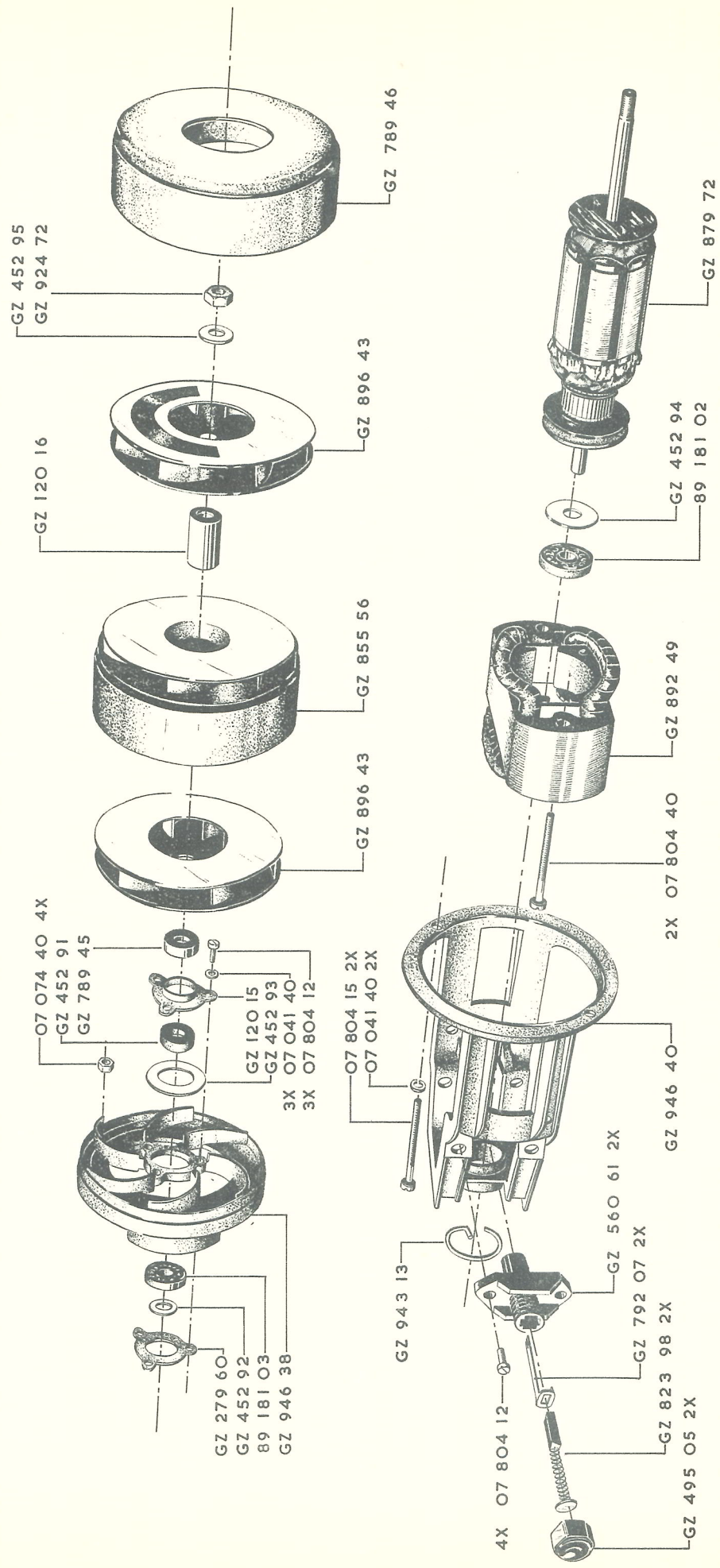
SERVICE — DOCUMENTATIE	
uitmonstering SZ 51	2 bladen blad 2
	get. <i>Myballe</i> d.d. 6-5-'61
van der Heem N.V. — den Haag — Holland	

Prijslijst onderdelen van de motor AG 370 alle voltages

<u>Kodenummer</u>	<u>Omschrijving</u>	<u>Bruto per stuk</u>
89 181 02	SKF kogellager R 7	f. 1.80
89 181 03	SKF kogellager EL 8	" 1.80
GZ 120 15	Lagerbus	" 0.06
GZ 120 16	Afstandstuk	" 0.50
GZ 279 60	Lagerplaat	" 0.15
GZ 452 91	Afstandring	" 0.18
GZ 452 93	Stofafdichtring	" 0.02
GZ 452 94	Afdichtring	" 0.02
GZ 495 05	Borsteldop	" 0.12
GZ 560 61	Borstelhouder	" 0.55
GZ 789 45	Stofdichtkap	" 0.02
GZ 789 46	Aanzuigkap	" 0.70
GZ 824 84	Sam. koolborstel	" 0.70
GZ 855 56	Sam. leidschoepenhuis	" 0.80
GZ 879 72	Sam. rotor	" 12.80
GZ 892 49	Sam. stator	" 8.65
GZ 896 43	Sam. waaier	" 0.70
GZ 943 13	Borgveer	" 0.02
GZ 946 38	Schoepenschild	" 3.85
GZ 946 40	Borstelschild	" 3.50

N.B.

De in deze gedocumenteerde prijslijst vermelde prijzen zijn vrijblijvend.
Alle vorige noteringen komen hiermede te vervallen.



SERVICE — DOCUMENTATIE	
aggregaat AG 370	blad
van der Heem N.V. — den Haag — Holland	get. <i>M. J. J. J.</i> d.d. 25-11-58

1. Sam. Voorkap - Front cover Compl. - Capot devant Compl. - Vorderkappe Kompl.-
 Capota de-lantera,
 compl.

Beige	Beige	Beige	Beige	Beige	GZ 856 02
Groen	Green	Vert	Grün	Verde	GZ 855 69
Rood	Red	Rouge	Rot	Rojo	GZ 855 60

2. Achterkap - Rear cover - Capot arrière - Hinterkappe - Capota detrás

Beige	Beige	Beige	Beige	Beige	GZ 561 09
Groen	Green	Vert	Grün	Verde	GZ 560 77
Rood	Red	Rouge	Rot	Rojo	GZ 560 64

3. Handgreep - Handle - Poignée - Griff - Manejo

Beige	Beige	Beige	Beige	Beige	GZ 836 91
Groen	Green	Vert	Grün	Verde	GZ 836 92
Rood	Red	Rouge	Rot	Rojo	GZ 836 93

4. Sledekapje - Glider cover - Capot du traîneau - Schlittenkappe - Caperuza de trineo

Beige	Beige	Beige	Beige	Beige	GZ 790 54
Groen	Green	Vert	Grün	Verde	GZ 789 93
Rood	Red	Rouge	Rot	Rojo	GZ 789 51

5. Rubberring - Rubber ring - Anneau en caoutchouc pour sac à poussière -
 Staubbautelring, gummi - Anillo de goma de saco para polvo

Beige	Beige	Beige	Beige	Beige	GZ 453 73
Grijs	Grey	Gris	Grau	Gris	GZ 452 97

6. Stofzak - Dustbag - Sac à poussière - Staubbautel - Saco para polvo

met	with	avec	mit	con	GZ 898 99
beige	beige	anneau	beigem	anillo	
ring	ring	beige	Ring	beige	

met	with	avec	mit	con	GZ 898 84
grijze	grey	anneau	grauem	anillo	
ring	ring	gris	Ring	gris	

7. Ketel met slede - Tank wit glider - Cylindre avec traîneau - Kessel mit
 schlitten-Caldera con trineo

Ketel, grijs/groen met beige slede (met ERRES plaat)	GZ 956 16
Tank, grey/green with beige glider (with ERRES plate)	GZ 956 16
Cylindre gris/vert avec traîneau beige (avec plaque ERRES)	GZ 956 16
Kessel, grau/grün mit beigem schlitten (mit ERRES platte)	GZ 956 16
Caldera gris/verde con trineo beige (con place ERRES)	GZ 956 16

Ketel, grijs met rode slede (met ERRES plaat)	GZ 955 67
Tank, grey with red glider (with ERRES plate)	GZ 955 67
Cylindre gris avec traîneau rouge (avec plaque ERRES)	GZ 955 67
Kessel, grau mit rotem schlitten (mit ERRES platte)	GZ 955 67
Caldera gris con trineo rojo (con placa ERRES)	GZ 955 67

Ketel, grijs met groene slede (met Gysling plaat)	GZ 956 17
Tank, grey with green glider (with Gysling plate)	GZ 956 17
Cylindre gris avec traîneau vert (avec plaque Gysling)	GZ 956 17
Kessel, grau mit grünem Schlitten (mit Gysling Platte)	GZ 956 17
Caldera gris con trineo verde (con placa Gysling)	GZ 956 17

Ketel, grijs met groene slede (met ERRES plaat)	GZ 956 15
Tank, grey with green glider (with ERRES plate)	GZ 956 15
Cylindre gris avec traîneau vert (avec plaque ERRES)	GZ 956 15
Kessel, grau mit grüne Schlitten (mit ERRES Platte)	GZ 956 15
Caldera gris con trineo verde (con placa ERRES)	GZ 956 15

Ketel, grijs met groene slede (met Mistral plaat)	GZ 956 18
Tank, grey with green glider (with Mistral plate)	GZ 956 18
Cylindre gris avec traîneau vert (avec plaque Mistral)	GZ 956 18
Kessel, grau mit grünem Schlitten (mit Mistral Platte)	GZ 956 18
Caldera gris con trineo verde (con placa Mistral)	GZ 956 18

Ketel, grijs met rode slede (met Gysling plaat)	GZ 956 26
Tank, grey with red glider (with Gysling plate)	GZ 956 26
Cylindre gris avec traîneau rouge (avec plaque Gysling)	GZ 956 26
Kessel, grau mit rotem Schlitten (mit Gysling Platte)	GZ 956 26
Caldera gris con trineo verde (con placa Gysling)	GZ 956 26

Ketel, grijs met rode slede (met Mistral plaat)	GZ 956 27
Tank, grey with red glider (with Mistral plate)	GZ 956 27
Cylindre gris avec traîneau rouge (avec plaque Mistral)	GZ 956 27
Kessel, grau mit rotem Schlitten (mit Mistral Platte)	GZ 956 27
Caldera gris con trineo verde (con placa Mistral)	GZ 956 27

8 Knip - Clip - Etrier - Bügel - Cierre de muelle

Beige	Beige	Beige	Beige	Beige	GZ 956 13
Rood	Red	Rouge	Rot	Rojo	GZ 956 25
Groen	Green	Vert	Grün	Verde	GZ 956 14

SERVICE-STATIONS ZIJN GEVESTIGD TE:

ALKMAAR	Frederik Hendriklaan 5	tel. (02200)	83 41
AMSTERDAM	Parnassusweg 213	„ (020)	73 22 82*
ARNHEM	Turfstraat 13	„ (08300)	3 23 33
BREDA	Zandbergweg 32a	„ (01600)	3 83 82
DEVENTER	Gibsonstraat 7	„ (06700)	21 20
ENSCHDEDE	Oogstplein 31	„ (05420)	96 46
'S-GRAVENHAGE	Melkwegstraat 28	„ (070)	85 51 05*
GRONINGEN	Vechtstraat 78	„ (05900)	2 69 45
LEEUWARDEN	Fruitstraat 6	„ (05100)	2 14 83
MAASTRICHT	Wilhelminasingel 106	„ (04400)	1 66 40
MIDDELBURG	Rouaanselaal 19	„ (01180)	37 97
ROTTERDAM	Coolhaven 142a	„ (010)	5 69 45*
UTRECHT	Oudegracht 14	„ (030)	2 36 41

Wij verzoeken u vriendelijk, eventuele schriftelijke bestellingen als volgt op te geven:

Type van het toestel	Codenummer van het onderdeel	Omschrijving van het onderdeel	De bruto stukprijs

U heeft dan de zekerheid, het juiste onderdeel te ontvangen.