

SERVICE DOCUMENTATIE

stofzuiger **SZ 175** / 03

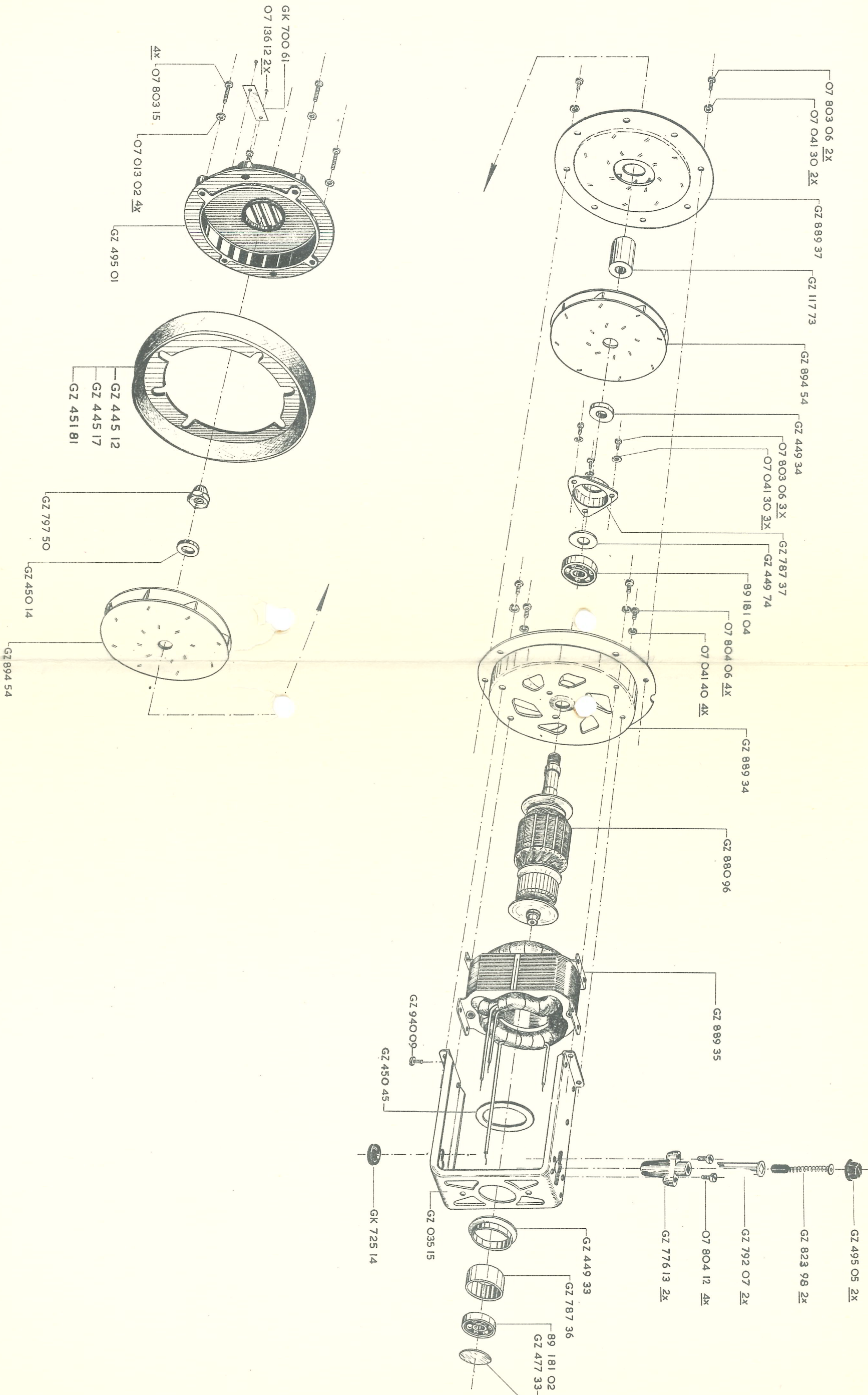
2 bladen

blad 1

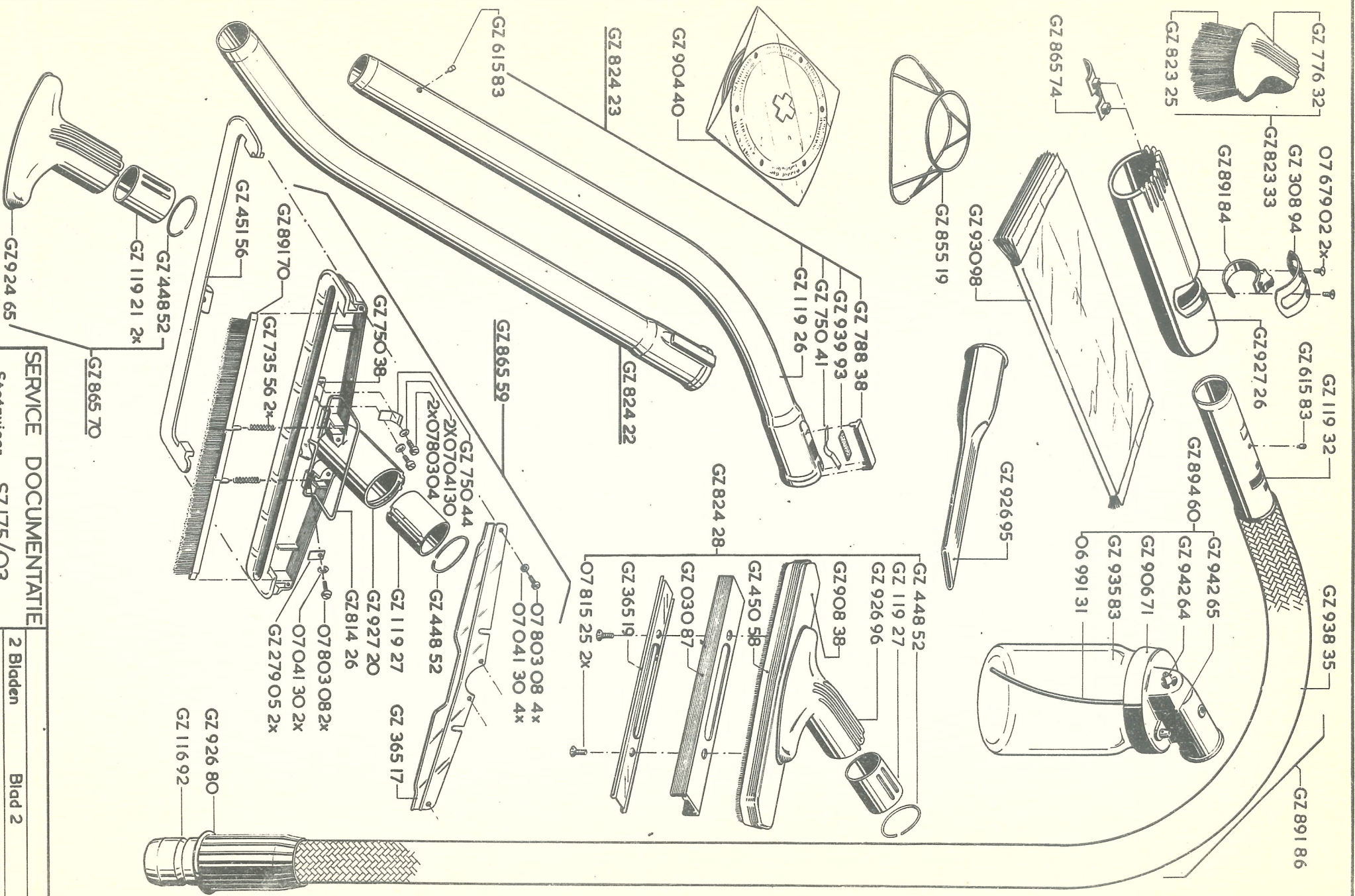
get. J. van der Heem

d.d. 16 Februari 1956

van der Heem N.V. — den Haag — Holland.



Auteursrecht volgens de wet voorbehouden.



SERVICE DOCUMENTATIE

Stoetzuiger SZ175/O3

2 Bladen

Blad 2

Get. *van der Heem* d.d. 14. 2. 1956

den Haag

Holland